

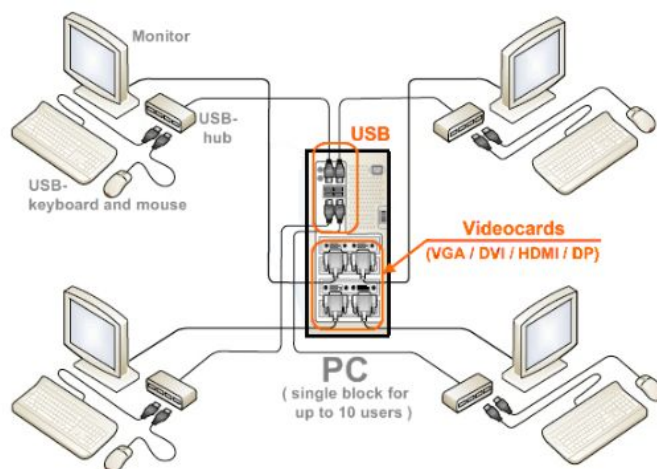


## Visão geral

ASTER é um programa (e apenas um programa!) Que permite criar alguns locais de trabalho na base de um único PC. É um software multi terminal para Windows XP / 7/8/10. O ASTER não utiliza nenhum *Zero Client* e estações terminais, ou seja, ASTER é um sistema analógico de programas multi terminal, como MS MultiPoint, SoftXpand, Betwin, Useful, etc. O ASTER é ser utilizado com êxito não só para substituir o Linux Educacional nas escolas equipadas pelo Pró-Info Rural e Pro-info Urbano como equipar salas de computadores, bibliotecas, Cafés, mas mesmo para aplicações como jogos e vídeo.

Para criar uma estação de trabalho adicional, você só precisa se conectar ao sistema para bloquear um monitor, teclado e mouse adicionais (e se for necessário - microfone, alto-falante, joystick ou gamepad). Os monitores podem ser conectados por cabos VGA / DVI / HDMI / DP. Outros dispositivos - por cabos USB.

Após a instalação o ASTER fornecerá uma área de trabalho individual para cada monitor e você poderá usar todos os locais de trabalho independentemente, como se cada um deles tivesse seu próprio PC.





## **Benefícios do ASTER:**

**Um preço acessível** e despesas mais baixas para compra de equipamentos. Além de seu preço barato, ASTER também torna possível economizar dinheiro na compra de equipamentos, porque você não precisa comprar unidades extras do sistema. Você pode usar ASTER com o equipamento disponível. (Dependendo da versão ASTER (2,3,4,5 ou 6 estações de trabalho) e capacidade dos computadores existentes)

**Baixo nível de ruído.** Todas as estações de trabalho, exceto a principal, estão livres do componente mais ruidoso, ou seja, o bloco do sistema, o que é significativo para bibliotecas, onde ruídos estranhos podem distrair os leitores de seu trabalho com documentos.

**Menos espaço.** Como realmente há apenas um computador completo, o sistema ocupa muito menos espaço, o que permite que você faça um uso mais eficiente de suas instalações.

A disponibilidade de edições ASTER para um número diferente de estações de trabalho (de dois a seis) fornece uma versão ideal para o seu caso particular.

**Não há necessidade de uma rede local entre as estações,** pois todas as estações funcionam a partir do mesmo bloco do sistema. Internet e dispositivos periféricos (impressoras, scanners e outros) são automaticamente acessíveis a partir de todas as estações de trabalho.

**Economia de energia elétrica.** Não é nenhum segredo que é a unidade de sistema que consome a maior parte da energia fornecida ao sistema de computador. Usando ASTER, você pode reduzir o consumo de energia.

Considerando o acima, ASTER pode ser altamente recomendado para aplicação em salas de leitura, bibliotecas e museus.

- Baixo nível de ruído;
- O espaço físico é salvo;
- Os custos de atualização são reduzidos;
- Fácil instalação;
- Economia de energia elétrica;
- A rede local não é necessária;
- Ambientalmente amigável;
- Preço baixo;
- Compatibilidade com as melhores placas de vídeo;
- Substitui o linux educacional;
- Solução ideal para a informatização econômica de escolas, órgãos governamentais e SOHO;
- Custo de licenciamento é reduzido



## Termo de Referência

- O aplicativo é capaz de criar até 6 estações multiterminais;
- Cada usuário é capaz de carregar uma área de trabalho personalizada;
- É compatível com as versões do Windows 7, 8 e 10;
- É capaz de ajustar automaticamente as configurações da fonte de alimentação de energia e carregamento do sistema operacional;
- Permite que o monitor se desligue e entre em modo de hibernação;
- Cria automaticamente uma cópia reserva das informações sobre as licenças ativas, que estão no servidor do licenciamento do programa;
- Possui assistente de recuperação de licenças;
- Possui período de implantação de 30 dias;
- É possível transferir as licenças para outro computador;
- Ao criar as estações de trabalho poderão ser atribuídas placas de vídeo individuais com todos os seus monitores. Assim, cada local de trabalho pode usar uma placa gráfica separada (tal esquema é recomendado para melhor execução das aplicações gráficas, incluindo jogos);
- Placas de som também podem ser atribuídas aos locais de trabalho ou podem ser comuns para o conjunto de estações;
- As estações de trabalho podem ser ajustadas de modo que ao ligar o computador a entrada no sistema será realizada com credenciais de usuário específicas;
- Caso o computador esteja conectado a um domínio, pode configurar o login automático a este domínio;
- É possível atribuir aos estações de trabalho diferentes endereços IP;
- O software é disponibilizado para download e as licenças enviadas por meio eletrônico.

## Tipos de Licenciamento:

A ASTER possui diferentes tipos de licença:

ASTER Pro	Licença vitalícia para 2, 6 usuários - a quantidade de locais de trabalho pode ser expandida pela licença ASTER Pro-1
ASTER Pro-1	Licença vitalícia para 1 usuário adicional - expansão para a licença ASTER Pro-2/6 (não funciona sozinha!)
ASTER Home	Assinatura de 1 ano apenas para 2 utilizadores (não expansível, não portátil)



## Comparação de custos entre o Aster Pró versus PC comum para ambientes corporativos

Resultados	PC Comum	Solução de Multiterminal Aster Pró para um total de 12 estações		
<b>Custos de aquisição</b>				
PCs (somente CPU)	R\$ 19.200,00		R\$ 17.450,00	Economia no custo de aquisição
Servidores		R\$ 3.600,00		
Licenças de sistemas operacionais	R\$ 4.320,00	R\$ 700,00		
Licença ASTER		R\$ 720,00		
Placas de vídeo		R\$ 1.050,00		
Monitores	R\$ 4.200,00	R\$ 4.200,00		
Mouse e Teclados	R\$ 324,00	R\$ 324,00		
Total:	R\$ 28.044,00	R\$ 10.594,00		
<b>62% de redução no custo de aquisição</b>				
<b>Custo anual com energia elétrica</b>				
Consumo elétrico em kW/hora	6.968	1.233	5.734	Economia elétrica em kWh
Custo com energia elétrica	R\$ 6.333,10	R\$ 1.120,98	R\$ 5.212,11	Economia no consumo elétrico
<b>82% de redução no consumo elétrico</b>				
<b>Custo anual com suporte técnico</b>				
<b>Manutenção do Hardware</b>				
Custo do serviço	R\$ 9.240,00	R\$ 1.540,00	R\$ 7.525,00	Economia com manutenção
Custo de dispositivo de acesso extra a cada 10 unidades		R\$ 175,00		
Total do custo para resolução do problema	R\$ 9.240,00	R\$ 1.715,00		
<b>81% de redução do custo da manutenção</b>				
Custo total de operação Anual	R\$ 7.032,60	R\$ 1.333,13	R\$ 5.699,47	Economia no custo de operação
Custo total de operação por cinco anos	R\$ 68.949,48	R\$ 17.913,92	R\$ 51.035,56	
<b>74% de redução no custo total de operação em cinco anos</b>				



## Configurações mínimas de hardware para 6 usuários

Considerando um ambiente que 6 usuários Compartilhem programas de escritório, internet e áudio.

**Processador:** Intel Core i5 6600 (Intel® HD Graphics 530)

**Memória RAM:** 16gb

**Sistema Operacional:** Windows 10, 8, 7 e XP

**Armazenamento:** à sua escolha

## Prêmios:

